

PRODUCT
INTRODUCTION

产品介绍 ▶▶▶

EG8000mini



EG8000mini系列产品是纵横智控推出的边缘计算网关，凭借其**丰富的硬件接口**，**拖拽化的编程方式**、“**零代码**”的设计理念、**便捷的远程管理**等特点，能够**迅速、灵活、准确、高效**的响应各种物联网行业需求。

EG8000mini将复杂的硬件接口、不同的工业网络协议等抽象为一个一个的“节点”，用户可以**灵活使用这些“节点”**，以拖动、连线的方式，来**代替传统复杂低效的编码过程**。真正的做到让客户专注业务逻辑，迅速打造出属于自己的网关设备。EG8000mini的使命就是不断的开发新的“节点”来服务行业客户，以**适应物联网行业需求的碎片化**。

PRODUCT
SPECIFICATION

产品规格 ▶▶▶

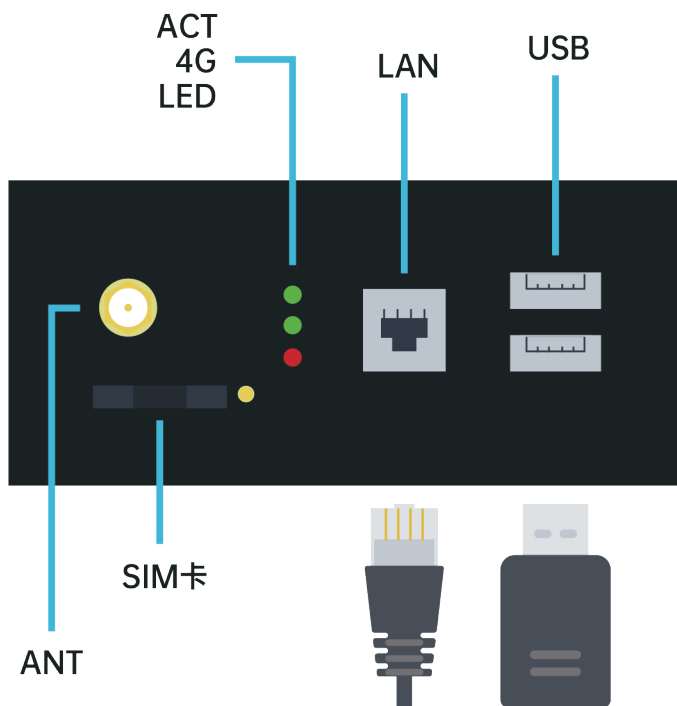
EG8000mini

硬件参数	CPU	ARM Cortex-A7	
	存储	512M + 8G	
	RTC	内置实时时钟	
	无线通信	支持LTE Cat4 全网通	
		支持5G 通信 (可选)	
	LAN	1路, 百兆网口, 支持DHCP Server	
	USB	2路, USB 2.0	
	RS485	支持2路RS485	
	RS232	支持1路RS232	
LED	支持自定义		
电气参数	额定电压	DC12V, 工作范围DC9~28V	
	额定功率	5W	
	电源保护	防静电, 防浪涌, 防反接	
	认证	CE/ROHS	
环境参数	工作温度	-20~80°C	
	存储温度	-20~85°C	
	环境湿度	10-90%RH (无凝结)	
	散热方式	散热片/散热硅胶	
机械参数	尺寸	118*90*35mm	
	重量	<1kg	
	材质	镀锌合金	
软件参数	运维	支持远程配置, 远程升级, 远程管理	
	VPN	支持内网穿透, 支持PLC远程上下载 (网口)	
	边缘计算	支持拖拽编程, 支持零代码开发, 支持JavaScript开发	
	数据存储	支持时序数据库	
	工业协议	支持多种工业协议 (持续完善)	
	网络协议	MQTT/HTTP/TCP/UDP/WEBSOCKET	

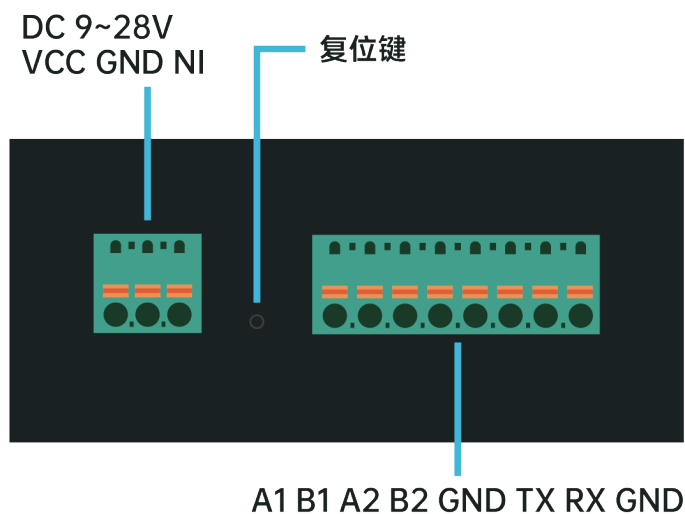
WIRING
INSTRUCTION

接线说明

EG8000mini



接口标识图-1



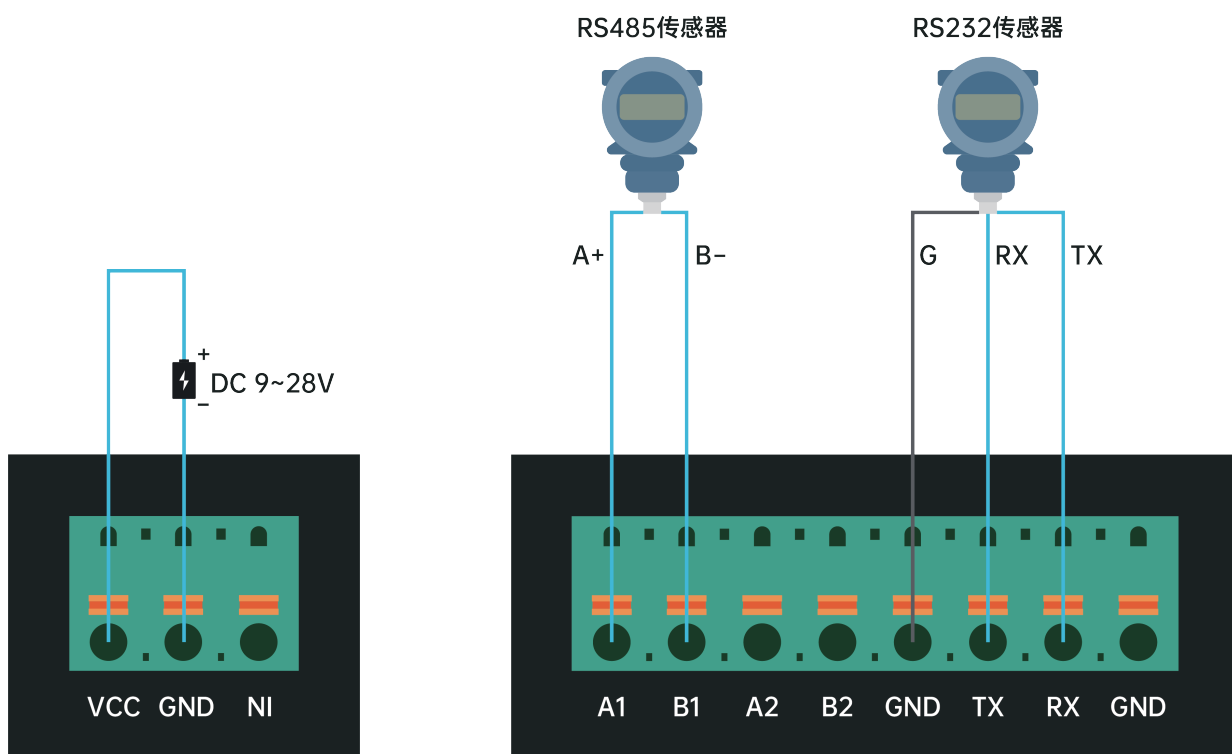
接口标识图-2

WIRING
INSTRUCTION

接线说明



EG8000mini



电源接线图示

RS485/232接线图示

PRODUCT
SIZE

产品尺寸 ▶▶▶

EG8000mini

