

产品规格书

EG8200



纵横智控



PRODUCT
INTRODUCTION

产品介绍



EG8200 系列产品是纵横智控推出的边缘计算网关，凭借其**丰富的硬件接口**、**拖拽化的编程方式**、“**零代码**”的设计理念、**便捷的远程管理**等特点，能够**迅速、灵活、准确、高效**的响应各种物联网行业需求。

EG8200 将复杂的硬件接口、不同的工业网络协议等抽象为一个个的“节点”，用户可以**灵活使用这些“节点”**，以拖动、连线的方式，来**代替传统复杂低效的编码过程**。真正的做到让客户专注业务逻辑，迅速打造出属于自己的网关设备。EG8200 的使命就是不断的开发新的“节点”来服务行业客户，以**适应物联网行业需求的碎片化**。

PRODUCT SPECIFICATION

产品规格



硬件参数	CPU	2*Cortex-A7@1.2GHz
	Memory	512M
	EMMC	4G (MLC)
	SD 卡	最大 128G (预装 influxdb)
	RTC	内置实时时钟
	无线通信	4G 全网通
	WAN	1 路, 千兆网口, 支持 DHCP Client
	LAN	1 路, 百兆网口, 支持 DHCP Server
	WiFi	AP+Station
	GPS	支持 GPS 卫星定位
	USB	1 路, USB 2.0
	RS485	支持 2 路隔离 RS485
	RS232	支持 1 路隔离 RS232
	CAN	支持 2 路隔离 CAN
	DO	支持 2 路隔离继电器输出(10A/250VAC 30VDC)
	DI	支持 2 路隔离开关量检测 (干湿节点兼容)
LED	支持 DO/DI 状态指示, 支持自定义	
电气参数	额定电压	DC12V, 工作范围 DC9~36V
	额定功率	< 5W
	电源保护	防静电, 防浪涌, 防反接
	认证	CE/ROHS/FCC
环境参数	工作温度	-40~85°C
	存储温度	-40~85°C
	环境湿度	10-90%RH (无凝结)
	散热方式	散热片/散热硅胶
机械参数	尺寸	179*114.5*28.5mm
	重量	<1kg
	材质	镀锌合金
软件参数	运维	支持远程配置, 远程升级, 远程管理
	VPN	支持内网穿透, 支持 PLC 远程上下载, 支持虚拟串口
	边缘计算	支持可视化编程, 零代码开发, 拖拽编程, 二次开发, 免编译
	数据存储	支持缓存队列, 支持文件读写, 支持断网续传, 支持时序数据库
	工业协议	支持多种工业协议, 支持上百种 PLC (详见附录)
	网络协议	MQTT/HTTP/TCP/UDP/阿里云物联网*/OneNet*/天翼云物联网平台*

THE
APPENDIX

附录



EG8000 系列边缘计算网关 PLC 协议

本网关按照**品牌->协议->型号**的层级结构进行分类，每一类选取了代表性的 PLC 型号进行测试。其余支持型号信息均来自官方文档
注：网关支持标准的 MOBUS RTU/TCP 协议，主流 PLC 均支持该协议，恕未一一列出（例如和利时、海为、横河、蓝普锋等）

品牌	协议	通信接口	PLC 型号
SIEMENS (西门子)	Tips:		西门子在售系列均支持 S7 协议通信，建议使用 S7 协议进行通信
	S7	网口	S7-S200smart、S7-S200 系列、S7-S300 系列、S7-S400 系列、S7-S1200 系列、S7-S1500 系列
	PPI	串口	S7-200 系列
MELSEC (三菱)	Tips:		三菱主要采用 MC 协议进行通信，FX5 系列、FX3 系列、Q 系列等均经过测试
	EtherNet/IP	网口	FX5-ENET/IP 系列、RJ71EIP91 系列、QJ71EIP71 系列
	MC-1E/MC-3E	网口	FX5 系列、RJ71EN71 系列、RnENCPU 系列、LJ71E71 系列、QJ71E71 系列、QnUCPU 系列、FX3 系列
	MODBUS TCP	网口	FX5 系列、RJ71EN71 系列、RnENCPU 系列、LJ71E71 系列、QJ71E71 系列
	MC-3C	串口	FX5 系列、RJ71C24 系列、LJ71C24 系列、QJ71C24 系列
	MODBUS RTU	串口	FX5 系列、RJ71C24 系列、LJ71C24 系列、QJ71C24 系列、FX3 系列
	FxLinks (计算机链接)	串口	FX3 系列、FX2 系列、FX1 系列、FX0 系列
	FxSerial (编程通信功能)	串口	FX3 系列、FX2 系列、FX1 系列、FX0 系列
OMRON (欧姆龙)	Tips:		欧姆龙主要采用 Fins 协议进行通信
	EtherNet/IP	网口	NX7 系列、NX1 系列、NX1P 系列、NJ 系列、CJ1W-EIP21
	Fins	网口	CP 系列、CS 系列、CJ 系列、CV 系列
	HostLink	串口	CP 系列、CS 系列、CJ 系列、CV 系列、C 系列
LSis (LS 电气)	Tips:		LS 主要采用 FEnet/Cnet 协议进行通信
	XGB FEnet	网口	XGB 系列 (XBC/XEC U、XBL-EMTA)
	XGK FEnet	网口	XGT 系列 (XGL-EFMT、XGL-EFMF、XGL-EH5T)
	XGB Cnet	串口	XGB 系列 (XBC/XEC U、XBL-C21A、XBL-C41A)
	XGK Cnet	串口	XGT 系列 (XGL-CH2A、XGL-C21A、XGL-C41A)
AllenBrandly (罗克韦尔)	Tips:		罗克韦尔主要采用 CIP、DF1 协议进行通信
	EtherNet/IP	网口	ControlLogix 系列、CompactLogix 系列、Micro800 系列 (820、850、870)
	DF1	串口	ControlLogix 系列、CompactLogix 系列 (5069-SERIAL 模块)、Micro800 系列 (820、830、850、870) SLC 系列 (500、5/03、5/04、5/05)、Micro-Logix 系列 (1000、1100、1200、1500)

THE
APPENDIX

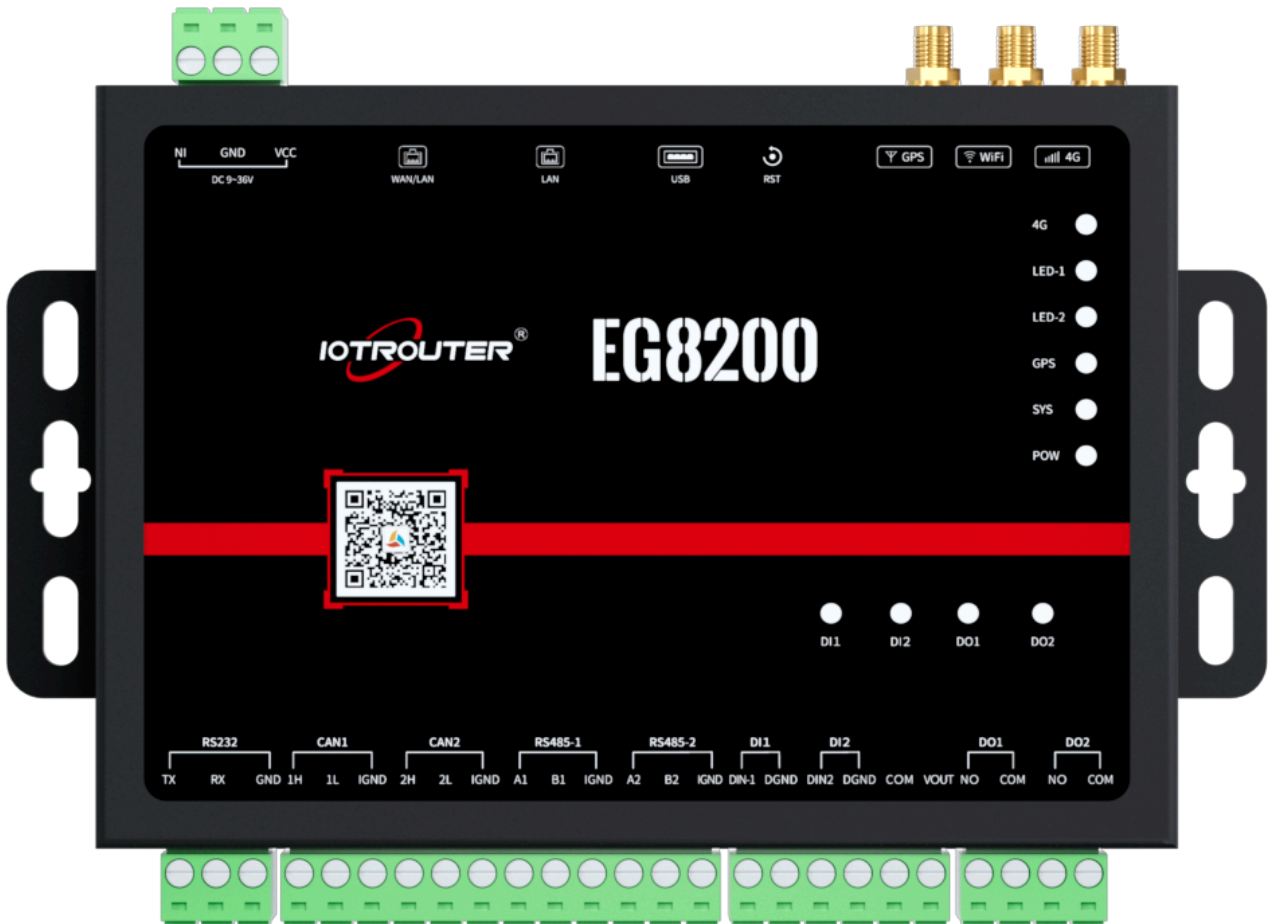
附录



品牌	协议	通信接口	PLC 型号
Beckhoff (倍福)	Tips:		倍福主要采用 ADS 协议进行通信
	ADS	网口	CX 系列、TwinCAT2、TwinCAT3
Inovance (汇川)	Tips:		汇川主要采用 MODBUS 协议进行通信
	MODBUS TCP	网口	AC 系列、AM 系列、H5U 系列、H3U 系列
	MODBUS RTU	串口	AC 系列、AM 系列、H5U 系列、H3U 系列、H1U 系列
Keyence (基恩士)	Tips:		基恩士主要采用 KV 协议进行通信
	MC-3E	网口	KV-8000 系列、KV-7000 系列、KV-5500 系列、KV-5000 系列、 KV-EP21V、KV-LE21V、KV-LE20V、KV-LE20A 等以太网单元
	KV (上位链路协议)	网口	
KV (上位链路协议)	串口	KV-7300、KV-3000、KV-1000、KV-700、KV Nano、KV-L21V、KV-L20V	
Panasonic (松下)	Tips:		松下主要采用 Mewtocol 协议进行通信
	MC-3E	网口	FP7 系列、FPOH 系列、FP-XH 系列
	Mewtocol	网口	FP7 系列、FPOH 系列、FP-XH 系列
Mewtocol	串口	FP7 系列、FPOH 系列、FP-XH 系列、FP-X0 系列、FPOR 系列	
Delta (台达)	Tips:		台达主要采用 MODBUS 协议进行通信
	MODBUS TCP	网口	AH 系列、AS 系列、AX-3 系列、DVP 系列 (内置网口)
MODBUS RTU	串口	AH 系列、AS 系列、AX-3 系列、DVP 系列	
XinJE (信捷)	Tips:		信捷主要采用 MODBUS 协议进行通信
	MODBUS TCP	网口	CCSD 系列、XA 系列、XS 系列、XG 系列、XL 系列
MODBUS RTU	串口	CCSD 系列、XA 系列、XS 系列、XG 系列、XL 系列、XC 系列、XD 系列	
MegMeet (麦格米特)	Tips:		麦格米特主要采用 MODBUS 协议进行通信
	MODBUS TCP	网口	MC5100 系列、MC280 系列、MC200 系列、MC100 系列、MC80 系列
MODBUS RTU	串口	MC5100 系列、MC280 系列、MC200 系列、MC100 系列、MC80 系列	
Yaskawa (安川)	Tips:		安川主要采用 MEMOBUS 协议进行通信 (支持 S7)
	Memobus	网口	GL120/130 系列、GL60 系列、MP3000 系列、MP2300 系列、Z1000 系列
Fatek (永宏)	Tips:		永宏主要采用 Fatek 协议进行通信
	Fatek	串口	FBs 系列
Vigor (丰炜)	Tips:		丰炜主要采用 VS 私有协议进行通信
	VS	串口	VS 系列
Fuji (富士)	Tips:		富士主要采用 SPH/SPB 协议进行通信
	SPH	网口	SPH 系列
	SPB	串口	SPB 系列

WIRING
INSTRUCTION

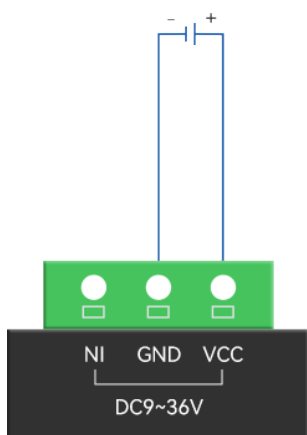
接线说明



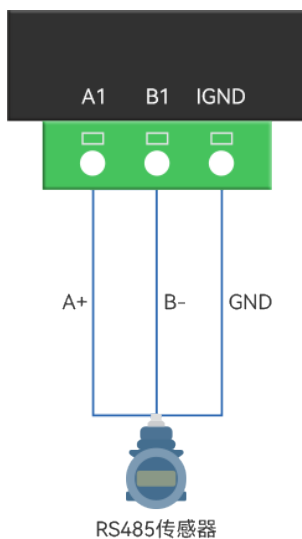
接口标识图

WIRING
INSTRUCTION

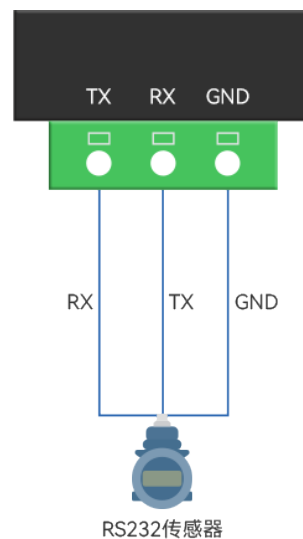
接线说明



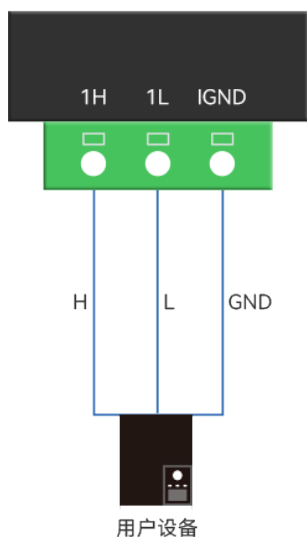
电源接线图示



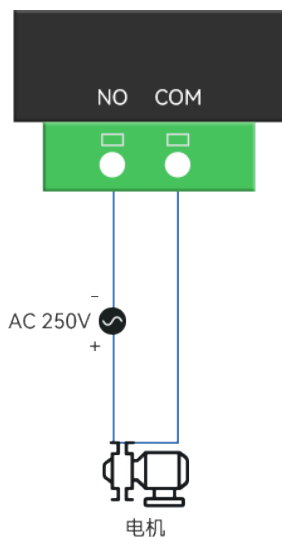
RS485 接线图示



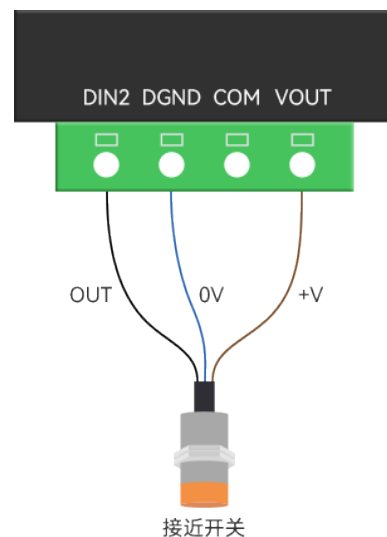
RS232 接线图示



CAN 接线图示



DO 接线图示



DI (NPN/PNP) 接线图

*PNP 内部电阻选焊，如有需要提前说明

领先的物联网数据通信设备提供商

成都纵横智控科技有限公司

公司地址：四川省成都市双流区华府大道一段 599 号

研发/生产中心：四川成都

产品咨询：朱经理/19381904226 杨经理/19381903226

商务合作：18982180645

技术支持：13308089138

投诉建议：028-83268936

官网：www.iotrouternet.com

邮箱：support@iotrouter.com



天猫旗舰店



淘宝官方店



稳联专卖店