

DA160S DA072S

DA160S/DA072S AI边缘计算盒子



DA160S 采用高集成BM1688智能视觉深度学习芯片，搭载8核ARM A53处理器，主频1.6GHz，提供**16TOPS@INT8**的算力，支持**16路**高清视频智能分析。

DA072S 采用高集成CV186AH智能视觉深度学习芯片，搭载6核ARM A53处理器，主频1.6GHz，提供**7.2TOPS@INT8**的算力，支持**8路**高清视频智能分析。

DA160S/DA072S兼具高性能与低功耗，接口丰富，适应性强，配合多种深度学习算法，轻松应对智慧城市、商业和能源等多场景，为边缘计算提供强大数字化支持。

产品特性

高性能异构计算

- ✓ 搭载 8核 / 6核 ARM Cortex A53 + 16 TOPS / 7.2 TOPS算力 (INT8) , 支持 FP16/BF16混合精度, 满足复杂AI模型边缘实时推理。

多模态工业级接入

- ✓ 支持16路 / 8路 1080P视频接入+双千兆网口, 扩展兼容4G/5G/WiFi; 集成RS-485/232、CAN、GPIO等工业接口, 适应严苛场景。

超高效能比

- ✓ 12W典型功耗 + 被动散热设计, -20°C~60°C 宽温域支持, 无风扇防尘抗震动, 保障7×24小时稳定运行。

弹性存储扩展

- ✓ 配置M.2插槽 (支持NVMe SSD/5G模组) 与SATA接口, 兼容eMMC+SSD+机械硬盘混合存储方案, 满足工业震动环境数据冗余需求。

全栈AI生态兼容

- ✓ 可选预装Ubuntu 22.04 / 20.04, 支持快速适配主流深度学习框架开发的模型和通用ONNX模型, 加速算法迁移与部署。

全国产化自主可控

- ✓ 芯片级国产化认证, 全国产化存储/通信模组, 满足数据本地化与安全合规要求。

高效开发

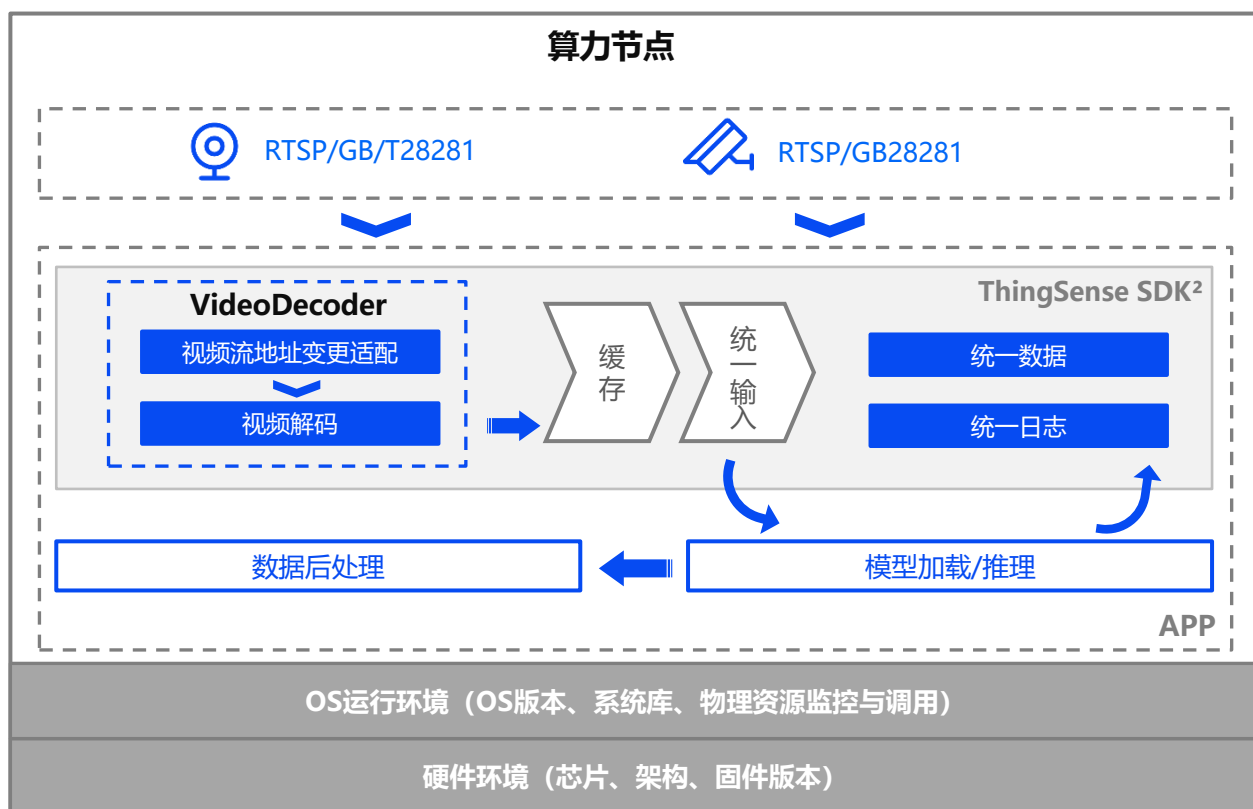
ThingSense SDK² 作为ThingSense平台配套的开发工具，提供统一接口定义和开发框架，屏蔽硬件芯片及运行环境差异，助力开发人员快速开发适配ThingSense平台的算法应用，开发者只需要关注业务核心逻辑。

统一开发框架

提供统一模型加载/调用接口、模型转换工具及编译发布工具，算法人员仅需专注芯片适配的模型训练、核心业务逻辑与数据接口，即可一键完成模型转换、APP编译、打包及镜像部署。通过将终端设备抽象为标准化数据源接口，算法可直接调用设备数据，并将推理结果自动转换为统一格式上报ThingSense平台。

统一视频解码 (SRE)

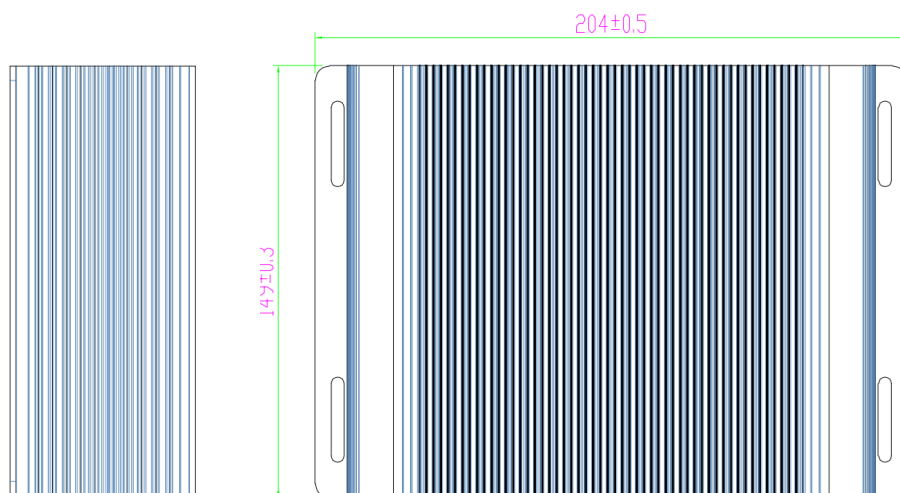
将终端视频流统一解码缓存，支持多个算法APP共享使用，节省视频解码资源



产品规格

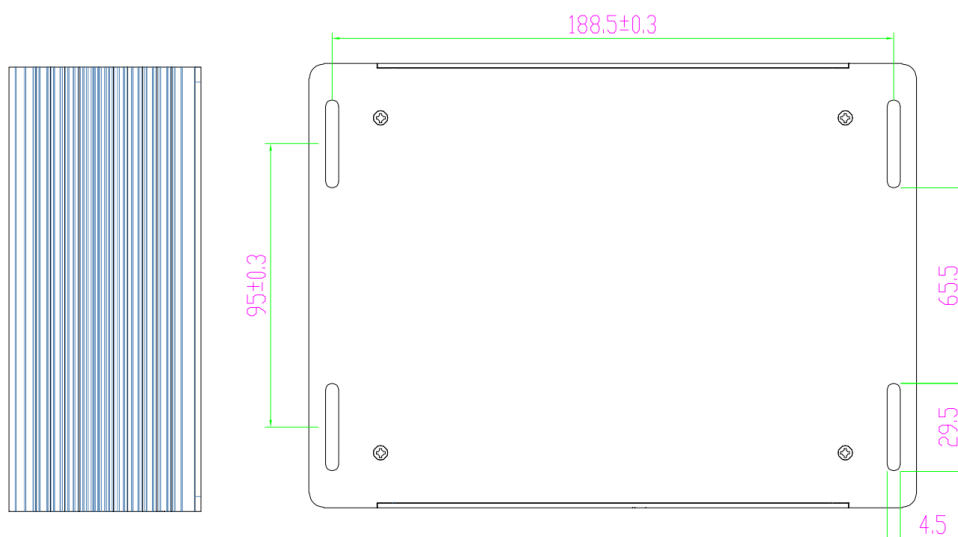
规格参数		DA160S	DA072S
核心配置	芯片平台	SOPHON BM1688	SOPHON CV186AH
	处理器	8 核 ARM Cortex A53@1.6GHz	6 核 ARM Cortex A53@1.6GHz
	算力	16 TOPS@INT8 / 4 TFLOPS@FP16/BF16 / 0.5 TFLOPS@FP32	7.2 TOPS@INT8 / 1.5T@FP16/BF16
	ISP	支持分时复用处理多路 sensor 输入视频, 支持3A (AE/AWB/AF) 功能, 3A参数用户可调节, 支持两帧宽动态及Advanced Local Tone Mapping固定模式噪声消除, 坏点校正, 镜头畸变校正, 紫边校正Bayer降噪, 3D降噪, 细节增强及锐化增强	
	内存	可选 4G / 8G / 16G LPDDR4	
	存储	可选 32G / 64G / 128G eMMC	
	扩展存储	M.2 SSD: 支持NVMe SSD 2242,2260,2280 (机箱内部) SATA: 支持扩展SATA硬盘 (机箱内部) TF: 支持插入TF存储卡	
	视频编解码	解码: H.265 & H.264 , 16路1080P@30fps; 编码: H.265 & H.264 , 10路1080P@30fps	
	图片编解码	解码: 480张/秒 @1080P; 编码: 480张/秒 @1080P	
	基本参数	电源	DC 12VDC/3A
散热方式		被动散热	
功耗		典型功耗: 12W; 峰值功耗: 18W	典型功耗: 10W; 峰值功耗: 12W
环境参数		工作温度: -20°C~60°C; 工作湿度: 10%~90%RH, 无凝结	
结构尺寸		204mm×149mm×64mm	
重量		1481.1g	1473.3g
防护等级		IP50	
接口参数	网络接口	RJ45 ×2: 支持接入10/100/1000Mbps网络 WiFi: 支持通过M.2接口扩展 WiFi/蓝牙模组 4G/5G: 支持通过M.2 B-KEY接口扩展4G/5G模组	
	视频输出	HDMI OUT ×1 (支持4K@60fps视频输出) 注: 仅支持直连	
	音频接口	Line_IN ×1: 音频输入, Line_OUT ×1: 音频输出 (标准3.5mm音频接口)	
	其他接口	USB3.0 ×2 / TF卡槽 ×1 / SIM卡槽 ×1 / RS-485 ×2 / RS-232 ×1 / CAN ×1 / GPIO ×2 / DI ×1 / DO ×1 / DEBUG ×1 / 对外供电 (5V) ×1 / 对外供电 (12V) ×1	
	可扩展接口	M.2 (4G/5G) ×1 / M.2 (SSD) ×1 / M.2 (WIFI+BT) ×1 / SATA ×1	
软件配置	系统版本	Ubuntu 22.04 / 20.04 可选	
	软件支持	支持TensorFlow / ONNX / Caffe / TFLite / Pytorch / MxNet / PaddlePaddle / DarkNet等多种深度学习框架; 支持Transformer架构下Gemma-2B、LlaMa2-7B、ChatGLM3-6B、Qwen1.5-1.8B等大语言模型的私有化部署; 支持Docker容器化管理技术	

产品尺寸



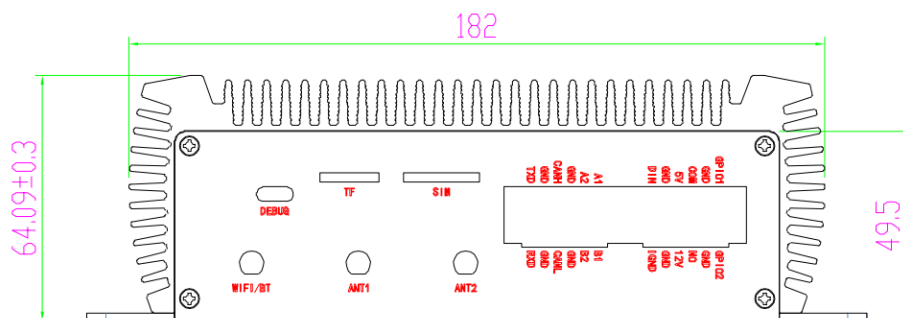
左视图

正视图



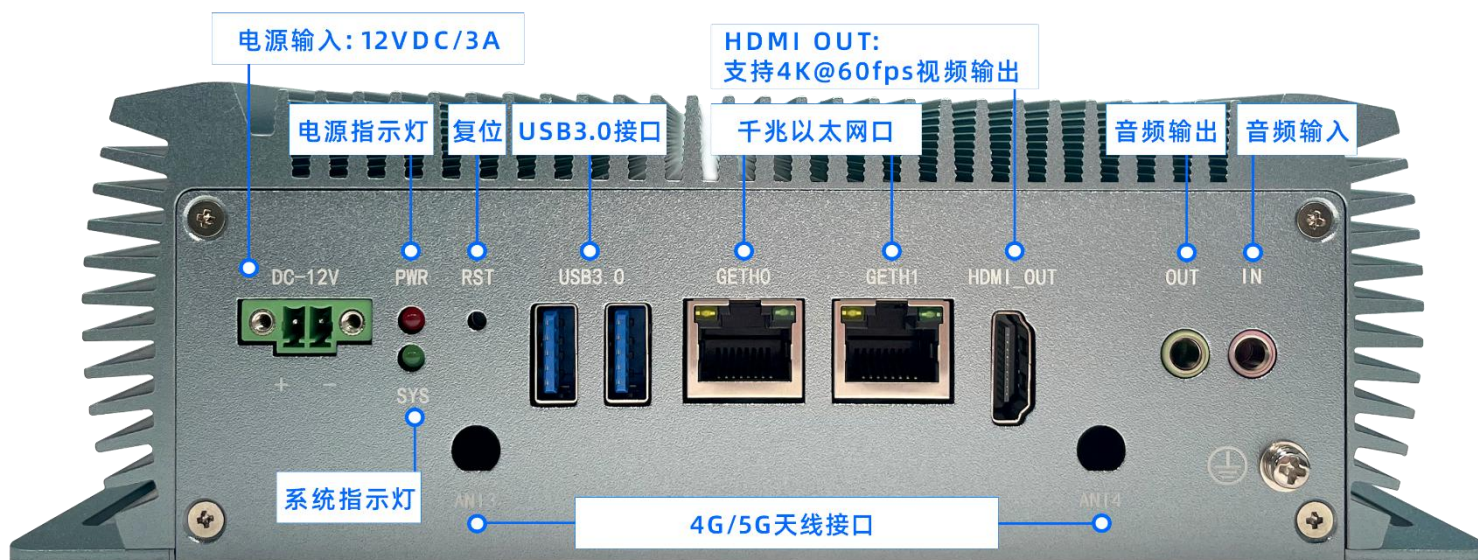
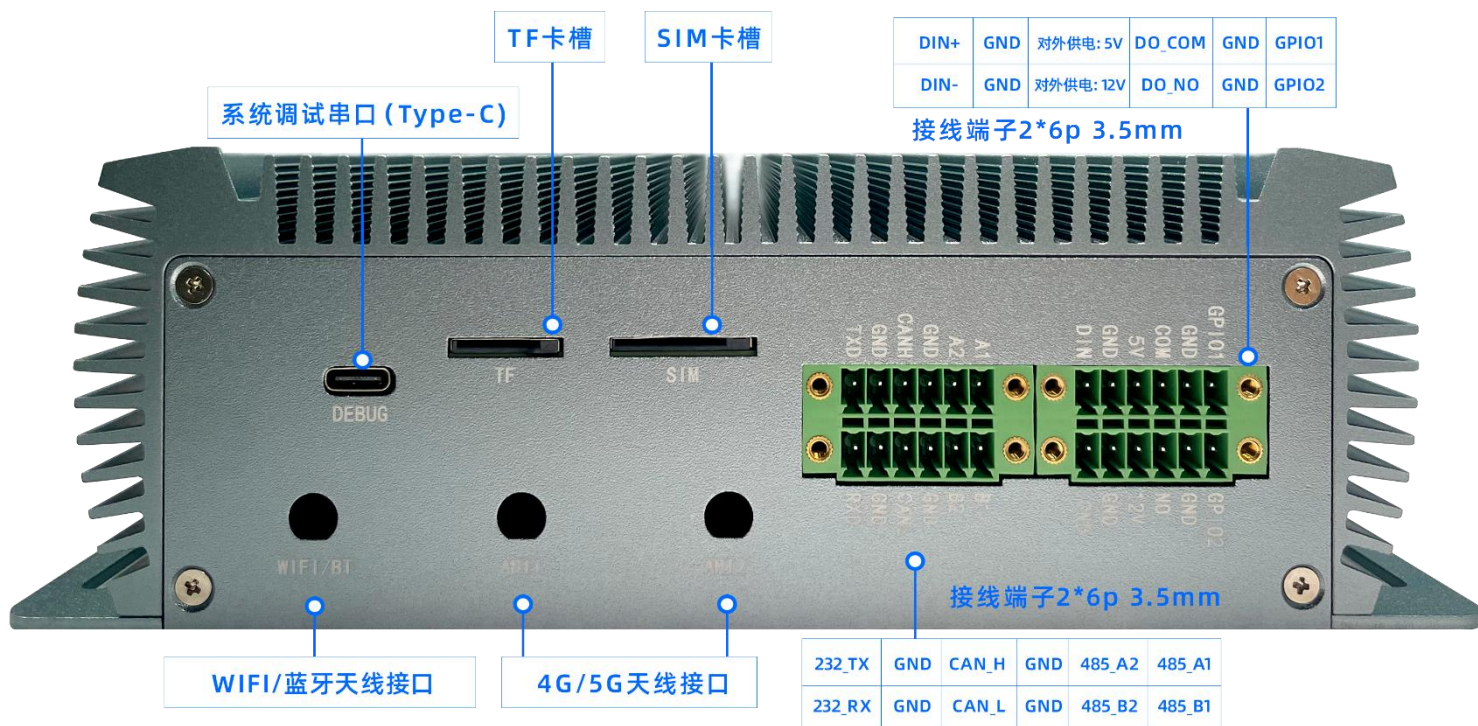
右视图

后视图



侧视图

接口描述



保修描述

保修范围

- 保修期限：主机保修1年（自购买日期起，具体以销售凭证为准）
- 免费服务：非人为故障，凭有效保修卡可免费维修
- 不保修范围：随机附件、人为损坏（如碰撞、电压异常、误操作等）及超出保修期的故障

不保修的情况

以下情形需支付维修费：

- 无法提供有效保修凭证，或凭证与产品不符
- 人为损坏（如带电插拔、运输磕碰、未按说明书操作等）
- 自行拆卸、改装或未经授权维修
- 自然灾害等不可抗力导致的故障

用户须知

- 配合义务：维修时需提供产品SN码及故障描述
- 数据安全：维修可能导致数据丢失，请提前备份，本公司不承担责任
- 更换部件：维修更换的故障部件归本公司所有

其他声明

- 本公司保留条款解释权及维修操作权限
- 超保或非保修故障可提供有偿服务，费用详询售后

注：购买后请核对保修信息，妥善保存凭证



官方公众号



官方抖音



官方淘宝

四川万物纵横科技股份有限公司



公司地址

成都市高新区天府五街花漾锦江B座7层



官方网站

<http://www.iotdt.com>



联系电话

191-1390-7060